

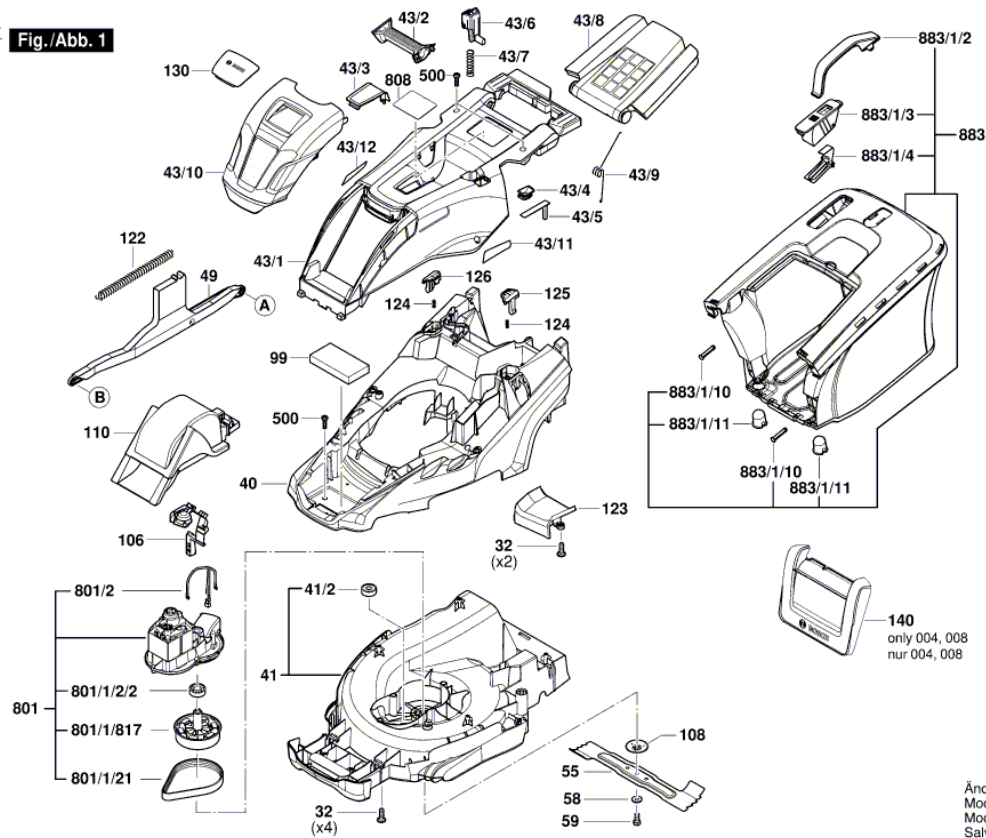
Изображение - модел - E

3 600 HB9 005

Stand | 21-09-11

Issue | 21-05-20

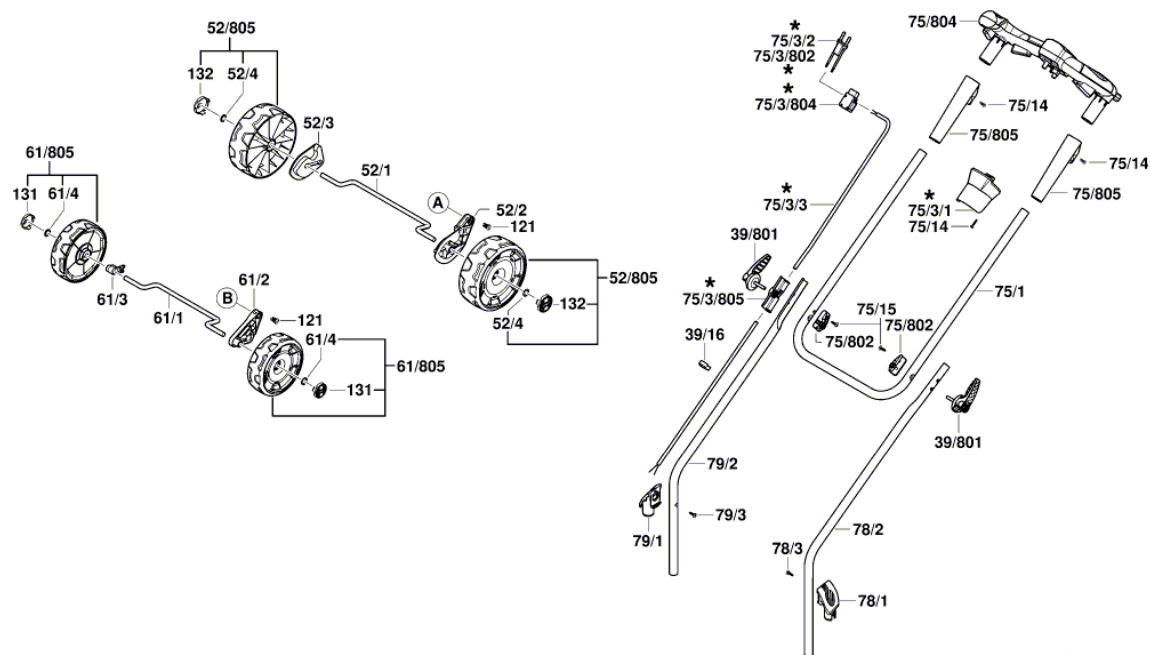
Fig./Abb. 1



Änderungen vorbehalten  
Modifications reserved  
Modifications réservées  
Salvo modificaciones

Изображение - модел - E

3 600 HB9 005  
 Stand | 21-06  
 Issue | 23-09-08 **Fig./Abb. 2**



\* = Pos. 75/3

Änderungen vorbehalten  
 Modifications reserved  
 Modifications réservées  
 Salvo modificaciones

## Списък на резервните части

Артикул	Каталожен номер	Описание	Изображение
32	F 016 L37 433	ВИНТ	1
40	F 016 L90 981	КОРПУС	1
41	F 016 L90 442	РЕДУКТОРНА КУТИЯ 38 cm	1
41/2	F 016 L67 442	ЛАГЕР 6002-2RS	1
43/1	F 016 L90 017	КАПАК НА МОТОР	1
43/10	F 016 L90 020	ДЕКОРАТИВНА РЕШЕТКА	1
43/11	1 601 11C 3G3	СТИКЕР PowerDrive L	1
43/12	1 601 11C 3G4	СТИКЕР PowerDrive R	1
43/2	F 016 L90 018	ДРЪЖКА	1
43/3	F 016 L90 081	ЗАДЕН КАПАК	1
43/4	F 016 L90 432	ПРОЗРАЧЕН КАПАК	1
43/5	F 016 L90 434	ДИСПЛЕЙ СЕТ	1
43/6	1 600 A02 2AC	Бутон	1
43/7	F 016 L91 168	ПРУЖИНА НА БУТОН	1
43/8	F 016 L90 022	КРАЧЕ НА ПРЕДПАЗИТЕЛ	1
43/9	F 016 L90 868	ПРУЖИНА	1
49	F 016 L90 027	РАМО	1
55	F 016 L69 571	НОЖ 38 cm	1
58	F 016 L18 181	ШАЙБА 1/2"	1
59	F 04N 004 003	ВИНТ	1
99	F 016 L69 400	ТЕЖЕСТИ ЗА БАЛАНСИРАНЕ	1
106	F 016 L90 419	ВОДАЧ	1
108	F 016 L67 627	ЛАГЕРЕН КАПАК	1
110	F 016 L90 089	ЗВУКОИЗОЛИРАЩА СТЕНА	1
122	F 016 L59 327	ПРУЖИНА	1
123	F 016 L90 553	ПЛАСТМАСОВА ВЛОЖКА	1
124	F 016 L90 701	ПРУЖИНА НА БУТОН	1
125	F 016 L90 197	Бутон	1
126	F 016 L90 198	Бутон	1
130	F 016 L90 872	ЧЕЛНА ОБШИВКА P1 ТЪМНОСИВО	1
500	F 016 L68 124	ВИНТ С ФЛАНЕЦ ТОРКС	1
801	F 016 105 105	ЕЛЕКТРОМОТОР	1
801/1/21	F 016 L65 351	РЕМЪК	1
801/1/2/2	F 016 L64 594	ЛАГЕР	1

## Списък на резервните части

Артикул	Каталожен номер	Описание	Изображение
801/1/817	F 016 103 758	ЗАДВИЖВАЩ ВАЛ	1
801/2	F 016 L90 879	ТЕМПЕРАТУРЕН КОНТРОЛ	1
808	1 601 11A 7B6	ТАБЕЛКА	1
883	F 016 105 377	КОШ ЗА ОТПАДЪЦИ	1
883/1/10	F 016 L91 107	ЗАТВАРЯЩ ЩИФТ	1
883/1/11	F 016 L91 108	Накрайник за букси	1
883/1/2	F 016 L90 040	РЪКОХВАТКА	1
883/1/3	F 016 L90 557	ЗАДЕН КАПАК	1
883/1/4	F 016 L91 038	ЛАГЕРНА ПЛАТКА	1
39/16	F 016 L66 895	ДЪРЖАЧ НА КАБЕЛ ROTAK II	2
39/801	F 016 105 363	ХЕБЕЛ	2
52/1	F 016 L90 005	ОС	2
52/2	F 016 L90 033	ПОЛОВИНА НА ШАРНИР	2
52/3	F 016 L90 037	ПОЛОВИНА НА ШАРНИР	2
52/805	F 016 104 422	КОЛЕЛО	2
61/1	F 016 L90 004	ОС	2
61/2	F 016 L90 032	ПОЛОВИНА НА ШАРНИР	2
61/3	F 016 L90 036	ДИСТАНЦИОННА ПЛАСТИ	2
61/4	F 016 L68 095	ФИКСАТОР	2
61/805	F 016 104 421	КОЛЕЛО	2
75/1	F 016 L90 608	РЪКОХВАТКА	2
75/3	F 016 L90 702	Модул за кабели	2
75/3/1	F 016 L67 217	ШАЛТЕР-КОРПУС-СЕТ	2
75/3/2	F 016 L90 781	РЕДОВА КЛЕМА	2
75/3/3	F 016 L90 708	СЪЕДИНИТЕЛЕН КАБЕЛ	2
75/3/804	F 016 104 162	ШАЛТЕР КОМПЛЕКТ	2
75/3/805	F 016 104 213	ВОДАЧ НА ВЪЖЕТО	2
75/802	F 016 105 314	ГНЕЗДО ЗА ГАЙКА	2
75/804	F 016 105 287	ПРЕВКЛЮЧВАТЕЛ	2
75/805	F 016 104 361	ВТУЛКА	2
78/1	F 016 L91 163	ПЛАСТИНА	2
78/2	F 016 L90 890	РЪКОХВАТКА	2
79/1	F 016 L91 164	ПЛАСТИНА	2
79/2	F 016 L90 891	РЪКОХВАТКА	2

## Списък на резервните части

Артикул	Каталожен номер	Описание	Изображение
79/3	F 016 L36 542	ВИНТ M5x8 Csk Hd.	2
121	F 016 L91 066	ЗАКАЧАЛКА	2
131	F 016 L68 116	КАПАЧЕ	2